

お知らせ

平成27年度地域密着型介護老人福祉施設(小規模特別養護老人ホーム)開設予定者を募集します

■募集要件

- ① 町内に主たる事務所が所在する社会福祉法人
- ② 整備事業の運営を直接行う事業者
- ③ 平成26年度中に整備が完了し、平成27年4月からサービスの提供が見込めること

現在、町内の介護施設サービスは、「特別養護老人ホーム」として1施設がサービス提供を行っていません。

町では、今後の介護施設サービスのニーズに対応するため、地域密着型介護老人福祉施設(定員29人以下の小規模特別養護老人ホーム)の開設事業者を募集します。

■募集する地域密着型サービス

地域密着型介護老人福祉施設(小規模特別養護老人ホーム) 1カ所

■募集期間

平成25年9月2日(月)
～10月31日(木)

町立松前病院
理学療法士・作業療法士
言語聴覚士
(正職員)を募集します

町立松前病院では、平成26年4月1日に採用する技術職員(正職員)を次により募集します。

■受験資格

理学療法士・作業療法士
・言語聴覚士いずれかの資格を取得している昭和53年4月2日以降に生まれた者
※ただし、地方公務員法第16条の各号のいずれかに該当する者は受験できません。

■受験手続き

次の書類を10月25日(金)【必着】までに病院事務局へ提出してください。

①履歴書(市販のもので可)

②資格を証する書類の写し

■採用試験 11月実施予定

■採用予定数

- ① 理学療法士若しくは作業療法士 2名
- ② 言語聴覚士 1名

■給与等

職員の給与の種類及び基準に関する条例等による。

■応募先・問

町立松前病院事務局

☎42-2515

■函館弁護士会による無料法律相談所開設

函館弁護士会では、毎月1回、次のとおり無料法律相談所を開設します。

金銭関係、不動産関係、家事関係など法律上の問題でお困りの方は、ぜひご利用ください。

なお、相談を希望される方は、事前に函館弁護士会までご連絡願います。(予約制先着順)

■実施日(9月～11月分)

- ・9月6日(金)
- ・10月4日(金)
- ・11月1日(金)

■実施時間

午後1時～午後4時

■会場 町民総合センター

■申込・問 函館弁護士会

☎0138-42-0232

■災害用炊き出し釜が配置されました

7月12日、日本赤十字社北海道支部から松前町分区に「災害用炊き出し釜」が配置されました。

これは、かねてから災害救護装備の配置を要望しており、本年度、北海道支部管轄15台のうち松前町分区に1台配置されたものです。災害用炊き出し釜は平成20年に1台配置され、今回が2台目となります。災害用炊き出し釜は町で管理され、災害、事故、その他の緊急を要する各種救護活動や赤十字事業等に活用されます。

災害救護装備の配置は、赤十字活動が優良で赤十字社資の実績等が評価されるものであり、赤十字社募集活動にご苦労いただいた町内各分区の協賛委員の皆様、赤十字社資にご協力いただいた町民の皆様に心から感謝申し上げます。

応急手当講習会を開催します

もしも、大切な家族や友人が突然倒れ、意識がなく呼吸も心臓も止まってしまうたらどうしますか？

心臓が止まった人には、AED（自動体外式除細動器）による電気ショック（除細動）を行うことで、助かる確率が高くなります。いざというとき、落ち着いて使えるよう、この機会に受講してみませんか？

松前消防署では、次のおり応急手当講習会を開催します。

■日時 9月8日（日）

午後2時～5時

■場所 松前消防署会議室
※講習では、心肺蘇生法（AED含む）や、ケガの手当方法などを学んでもらい、受講された方には後日、修了証を交付します。

申込・問

松前消防署救急通信係

☎42-22119

9月1日は「防災の日」です

災害時の避難は安全な場所に早めに避難することが大切です。

日ごろから「自分たちの命はまず自分で守る」という心構えをもち、災害にあつても常に落ち着いて行動できるようにしておきましょう。

防災行政無線はよく聞こえていますか？

■受信機の電池を確認しましょう

防災行政無線受信機の電源ランプが赤色で点滅しているときは、乾電池が消耗している表示です。

乾電池が消耗していると防災行政無線が正常に作動しません。長時間に渡る停電や受信機のコンセントを抜いた状態にしておく、乾電池の消耗が早くなりますので、今一度、電源ランプを確認して、赤色点滅の

▼乾電池の出し方

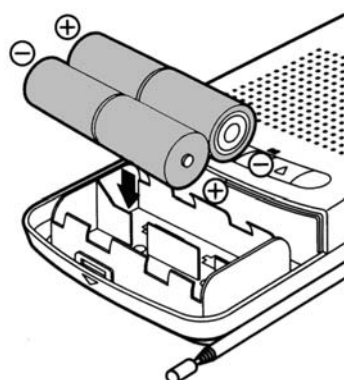
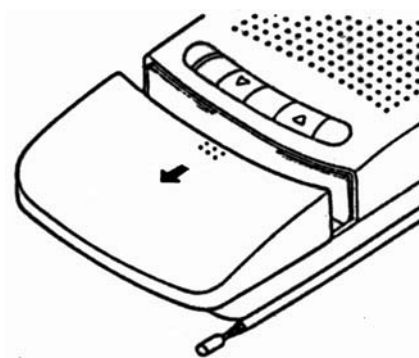
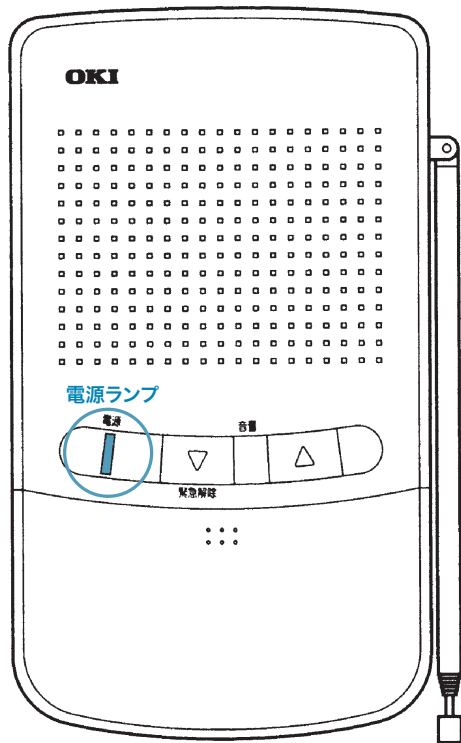
乾電池を取り出すときは、電池カバーの「…」部分を押しながら、矢印の方向に引いてください。

▼乾電池の入れ方

単2形乾電池4個を図のように極性（+、-）に注意し、乾電池ボックスの極性表示と合わせて入れてください。

電源ランプの確認

- ▼緑色の点灯：正常
- ▼橙色の点灯：放送中
- ▼赤色の点灯（点滅）：乾電池で作動している、または乾電池が消耗している



乾電池を交換しても緑色の点灯にならないときは、受信機の故障（電圧の不具合、乾電池ボックスの故障など）も考えられますので、総務課へご連絡ください。

問 総務課

☎42-2275 (内)238